



**MANUALE DI USO
E MANUTENZIONE
DELLA PISCINA**

IL PRIMO RIEMPIMENTO

La piscina va riempita con acqua pulita e possibilmente di acquedotto.

Se l'acquedotto non è disponibile, si possono utilizzare altre sorgenti rispettando alcune regole:

1) **Acqua di pozzo**

se l'acqua viene prelevata da un pozzo è necessario fare una prova prima di introdurla in piscina: riempite un contenitore di 10 l circa con l'acqua del pozzo e sciogliete dentro 10 g di **MAGICLOR** (dicloro granulare).

Se dopo qualche minuto non vedete cambiamenti di colore, potete usare l'acqua del pozzo per riempire la piscina tranquillamente.

Se invece l'acqua assume una colorazione marrone o biancastra utilizzate **METAL STOP** (sequestrante di metalli) nella dose di 2 l ogni 100 mc di acqua prima di introdurre in piscina i prodotti a base di cloro.

METAL STOP aggrega le molecole di ferro ed altri minerali, fissando gli ioni metallici facendoli precipitare sul fondo della piscina.

La reazione dovuta all'immissione di cloro in acque ricche di minerali comporta infatti una reazione che colora e intorbida l'acqua della piscina rendendola sgradevole e poco invitante.

In questi casi possono essere necessari alcuni giorni per riportare l'acqua alla perfetta limpidezza. Quando si verifica questo fenomeno è necessario aspirare tutto lo sporco dal fondo con la "Scopa aspira fango" tenendo la valvola a 6 vie del filtro a sabbia in posizione di scarico.

2) **Acqua proveniente da invasi**

Se l'acqua viene prelevata da un bacino aperto, oltre all'operazione sopra descritta, occorre anche filtrarla prima dell'immissione in piscina ed effettuare un trattamento shock iniziale con cloro rapido granulare (**MAGICLOR**) nella dose di 15 grammi per ogni mc di acqua immessa in piscina.

3) **acqua di autobotte**

Anche se l'acqua viene trasportata da una autobotte oltre ad accertarsi che sia pulita, dovrà essere effettuata la prova di reazione all'immissione di cloro, intervenendo se necessario con **METAL STOP** come sopra descritto.

In caso di acque molto cariche di ferro o altri minerali sarà necessario ripetere il trattamento iniziale fatto con **METAL STOP** periodicamente, durante la stagione di utilizzo e quando si reintegra il livello d'acqua (1 l ogni 100 mc di acqua reimpressa).

Sarà anche indispensabile ad ogni inizio stagione effettuare il trattamento con **METAL STOP** (2 l ogni 100 mc di acqua) prima di reintrodurre in piscina altri prodotti chimici.

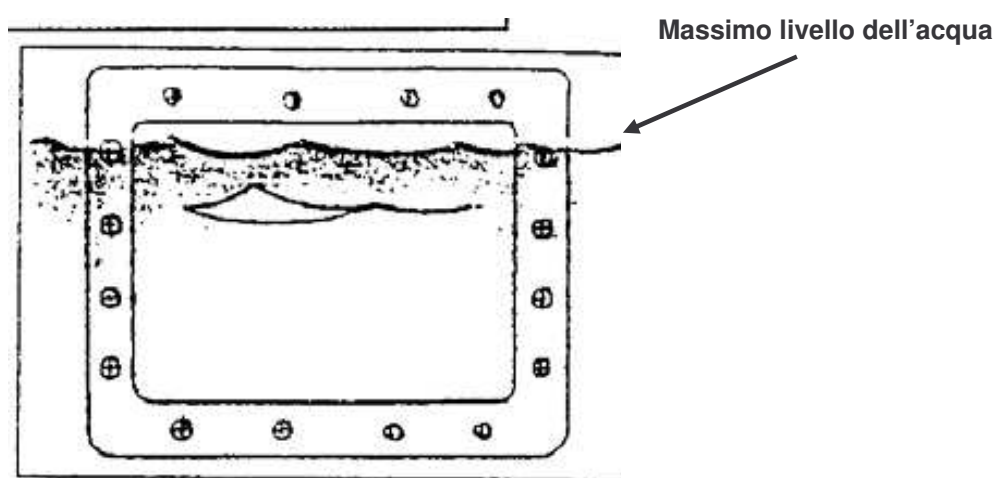
MESSA IN FUNZIONE

Riempite la vasca fino al livello del troppo pieno (10 cm sotto il bordo), andate nel locale tecnico, mettete la valvola a 6 vie in posizione "Filtrazione" e aprite le valvole montate sull'aspirazione della pompa e la valvola di sfiato aria montata sulla sommità del filtro.

Lasciate uscire qualche goccia d'acqua dalla valvola di sfiato e poi chiudetela.

Aprite la valvola montata sulla mandata del filtro e avviate la pompa dal quadro di comando.

Dopo qualche minuto, leggete la pressione di funzionamento sul manometro posto sulla sommità del filtro e annotatevi questo valore.



Il filtro andrà pulito quando il valore che avete annotato sarà superato di circa 0,7 atm.

Fatta questa operazione, chiudete la valvola della presa di fondo e mettete il termometro nel cestino dello skimmer.

Verificate la capacità in mc della piscina scelta e moltiplicatela per 15 g.

Prendete la quantità così calcolata di **MAGICLOR**, scioglietela in un secchio d'acqua e versatela sull'acqua della piscina.

Lasciate l'impianto di filtrazione in funzione per 24 ore continue.

Verificare la temperatura dell'acqua e quando questa ha raggiunto i 20 gradi fate l'analisi del PH con l'apposito test.

A seconda delle necessità correggete con un prodotto abbassatore di PH (**REDMINUS**) nella dose di 15 grammi per ogni mc di acqua della piscina, per abbassare il valore se questo è alcalino ($\text{PH} > 7,6$) o con un prodotto alzatore di PH (**REDPLUS**) nella dose di 15 grammi ogni mc di acqua della piscina per alzare il valore se questo è acido ($\text{PH} < 7,2$).

Il valore ottimale del pH è compreso tra 7,2 e 7,6.

Sciogliete sempre **REDPLUS** e **REDMINUS** in un secchio d'acqua e poi versate la soluzione in piscina. La dose giornaliera è normalmente sufficiente

per abbassare o alzare il pH di 0.2 unità. Se necessario ripetere il trattamento in più giorni successivi ma non raddoppiate mai il dosaggio giornaliero.

Durante la stabilizzazione del pH l'impianto di filtrazione va tenuto in funzionamento continuo.

Se il processo di stabilizzazione dovesse durare più di una settimana, mettete nel cestello dello skimmer un pastiglione di cloro a lenta dissoluzione al 90 % (**CLOROLONG**).

Nel trattamento iniziale dell'acqua è consigliabile introdurre anche un prodotto trivalente: antialghe non schiumogeno, anticalcare e flocculante (**K3 SUPER**) nella dose di 1 l ogni 100 mc di acqua della piscina per prevenire la possibile proliferazione di alghe.

ANALISI DELL'ACQUA CON IL "MINITESTER PH / CL"

Per il controllo del pH e del cloro libero (metodo D.P.D.)

- Sciacquate bene la provetta e riempitela con l'acqua della piscina presa ad almeno 30 cm di profondità.
- Portate il livello dell'acqua al livello indicato sulla provetta
- Inserite una pastiglia di Phenol Red nella parte per l'analisi del PH ed una pastiglia di DPD1 nella parte per il cloro (oppure le gocce di liquido previsto nel test con i liquidi).
- Tappate la provetta ed agitate bene fino a quando le pastiglie/il prodotto non si è sciolto/miscelato completamente.
- Confrontate la colorazione dell'acqua ottenuta con le relative scale colorimetriche.
- In base alle differenze di colorazione rispetto ai valori ideali del pH (**fra 7,2 e 7,6**) e del cloro residuo libero (**fra 0,6 ed 1,5 mg/l**) provvedete ad effettuare gli interventi di correzione che si rendessero necessari.

Non toccate mai le pastiglie con le dita per non alterare i valori di misurazione.

ANALISI DELL'ACQUA CON ACQUACECK

Per semplificare ulteriormente l'analisi dell'acqua, si può utilizzare anche ACQUACECK, un sistema a cartine di tornasole.

Basta prendere una cartina dal contenitore, immergerla per 1 secondo nell'acqua della piscina presa a circa 30 cm di profondità e confrontare la colorazione ottenuta con quella stampata sul contenitore.

La differenza di colore darà il parametro per effettuare la correzione del cloro o del PH.

IL MANTENIMENTO DELL'ACQUA DELLA PISCINA

Una volta stabilizzato il PH, è possibile iniziare l'uso del prodotto di mantenimento.

Un valore del PH corretto migliora l'efficacia del prodotto di mantenimento e ne limita la quantità da utilizzare.

Il valore del PH corretto farà sì che l'acqua non provochi bruciore agli occhi, irritazioni alla pelle e cattivi odori.

I prodotti di mantenimento che prenderemo in considerazione sono a base di cloro.

CLOROLONG

Il valore del cloro misurato in piscina dovrà essere compreso fra 0,5 e 1,2 mg/l.

Questo prodotto è confezionato in pastiglioni da 200 g cadauno e va utilizzato all'interno degli skimmer quando il PH è stato stabilizzato.

Lo skimmer è l'aspirazione della pompa, quindi un vero dosatore a lambimento.

Il passaggio continuo e forzato dell'acqua dalla piscina alla pompa lambisce il pastiglione creando una soluzione sterilizzante che aumenta la sua concentrazione in funzione delle ore di funzionamento dell'impianto e della quantità di pastiglioni immessi nello skimmer.

Il dosaggio è di 1 pastiglione ogni 15 mc di acqua, a partire da quando la temperatura ha raggiunto i 12 gradi.

Il consumo è determinato dalla temperatura e dalle ore di filtrazione ed è quindi necessario controllare l'approvvigionamento ogni 3-4 giorni al massimo.

Almeno 1 volta alla settimana è necessario controllare il valore del pH, specie se vi sono stati temporali o eventi meteorici abbondanti.

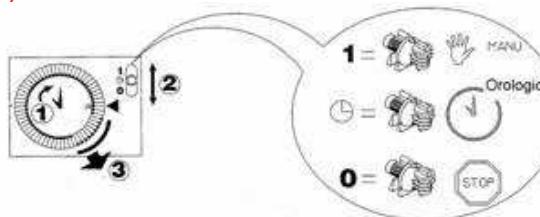
Tempi di filtrazione in funzione della temperatura

sotto i 12 °C	da 12 a 20 °C	da 20 a 25 °C	da 25 a 28 °C	oltre 28 °C
1 o 2 h x giorno	4 h x giorno	8 h x giorno	10 h x giorno	10 h x giorno + 1 h x ogni grado oltre i 28 °C

Questi tempi sono facilmente modificabili tramite l'orologio programmabile in dotazione, nel seguente modo:

- 1) impostate l'ora corrente;
- 2) selezionate il modo di funzionamento (automatico/manuale);
- 3) alzate i cavalieri per fare funzionare la pompa o abbassateli per fermarla.

Attenzione! Verificare periodicamente l'esattezza dell'ora indicata sul programmatore (eventuali black out elettrici bloccano infatti l'orologio per il tempo di disalimentazione).



Ogni qualvolta si noti una mancanza di trasparenza dell'acqua per cause ambientali come un forte temporale o un sovraccollamento, è necessario fare un trattamento di superclorazione con cloro rapido al 60 % (**MAGICLOR**) nella dose di 15 grammi per ogni mc di acqua in piscina, controllando anche con frequenza giornaliera che il valore del PH sia corretto. E' preferibile effettuare il trattamento in assenza di bagnanti.

ALGHICIDA 3 FUNZIONI (K3 PLUS)

La proliferazione delle alghe è spesso dovuta ad un PH dell'acqua troppo elevato, a mancanza di cloro e ad alte temperature.

Il controllo costante dei valori ottimali del pH e del cloro libero è indispensabile per evitare la formazione di alghe.

L'alghicida 3 funzioni (**K3 PLUS**) è il naturale complemento del cloro a lenta dissoluzione (**CLOROLONG**), previene infatti la formazione di alghe sulle pareti della piscina, agevolando anche il lavoro del pulitore automatico.

L'alghicida 3 funzioni svolge anche una funzione flocculante, aggregando grassi naturali e residui di cosmetici, rendendone più semplice la rimozione.

L'alghicida 3 funzioni deve essere versato in piscina nella dose necessaria davanti a una bocchetta di immissione, con l'impianto di filtrazione acceso.

All'inizio della stagione è necessario aggiungere 1 l di alghicida 3 funzioni ogni 100 mc di acqua.

Per il trattamento di mantenimento sarà normalmente sufficiente aggiungere una volta la settimana, 1 l di alghicida 3 funzioni ogni 100 mc di acqua in piscina.

In caso di grande proliferazione di alghe (acqua verde!) si consiglia di seguire la procedura seguente:

- 1) Fermare l'impianto di filtrazione;
- 2) Versare in piscina 10 ml di flocculante (**SUPERFLOC**) per ogni mc di acqua;
- 3) Attendere 12 ore circa e aspirare mediante la scopa aspira fango il residuo che si è depositato sul fondo;
- 4) fare un trattamento d'urto con 15 g di **MAGICLOR** ogni mc d'acqua e lasciare l'impianto di filtrazione in funzione per 24 ore.

Se necessario ripetere il trattamento una seconda volta.

PRODOTTO SPECIALE PER ELIMINARE I METALLI (METALSTOP)

In caso di acqua particolarmente ricca di ferro o di altri minerali sarà necessario per il mantenimento corretto della stessa, utilizzare ad ogni riempimento, ed almeno una volta alla settimana un prodotto per eliminare i metalli (METALSTOP), nella dose di 1 l ogni 100 mc d'acqua.

Tale prodotto dovrà anche essere utilizzato ad ogni inizio stagione (2 l ogni 100 mc d'acqua).

PRODOTTI ALTERNATIVI AL TRATTAMENTO A BASE DI CLORO

ONLYONE

ONLYONE è un prodotto trivalente, in pastiglie da 200 g per il trattamento completo dell'acqua della piscina.

Questo prodotto riunisce in un solo pastiglione il disinfettante, l'alghicida ed il flocculante necessari a mantenere la piscina in condizioni ottimali senza dover utilizzare più prodotti. Il dosaggio medio è di un pastiglione da 200 g di ONLYONE ogni 20 mc di acqua ogni 7 gg. Il trattamento iniziale e quello d'urto con cloro rapido 60 % (MAGICLOR) e la stabilizzazione del PH rimangono come descritti in precedenza.

OSSIGENO ATTIVO IN POLVERE (OXYBLU)

OXYBLU è un trattamento all'ossigeno attivo da utilizzare in alternativa al cloro come trattamento principale. E' indicato per tutti i tipi di piscina e particolarmente per quelle interne, dove l'odore del cloro risulta estremamente sgradevole.

Il prodotto è in forma granulare e va dosato a 20 g/mc per il trattamento iniziale d'urto e a 10 G/mc per settimana per il trattamento di mantenimento.

FLOCCULANTE LIQUIDO (SUPERFLOC)

Superfloc è un flocculante liquido ad azione rapida che aggrega le particelle colloidali che risultano essere più facilmente ritenibili dal filtro a sabbia. Inoltre è di grande utilità ogni volta che l'acqua subisce un viraggio a causa di mancanza di prodotti ossidanti (acqua verde) oppure per eliminare rapidamente le particelle di metallo precedentemente aggregate da METALSTOP.

Il dosaggio è di 10 ml di SUPERFLOC per ogni mc di acqua da immettere in piscina con l'impianto di filtrazione fermo. Dopo 12 ore, posizionare la leve del filtro a sabbia su "scarico" e asportare con aspira fango il deposito sul fondo. Se necessario ripetere l'operazione.

LA PULIZIA DELLA PISCINA

La piscina valorizza l'abitazione creando un piacevole effetto estetico nel giardino.

Per questo motivo è indispensabile oltre a mantenere l'acqua sempre pura e cristallina anche pulire la piscina ed i suoi accessori da depositi che possono diminuirne la bellezza e l'attrazione.

PULIZIA DEL SISTEMA DI FILTRAZIONE

Il sistema di filtrazione consente di trattenere i corpi solidi presenti nell'acqua della piscina e non ha effetto sui batteri e su altri germi.

La piscina è provvista di tre filtri che vanno puliti periodicamente:

- 1 - cestello dello skimmer
- 2 - cestello del filtro pompa (prefiltro)
- 3 - filtro a sabbia (controlavaggio)

1 - Pulizia dei cestelli degli skimmer

Questa operazione va fatta ogni 2 - 3 giorni per togliere tutto lo sporco superficiale più grossolano che il sistema di circolazione della piscina ha convogliato verso i medesimi.

Per togliere il cestello è sufficiente ruotarlo di 1/4 di giro, utilizzando l'apposita maniglia, e sollevarlo.

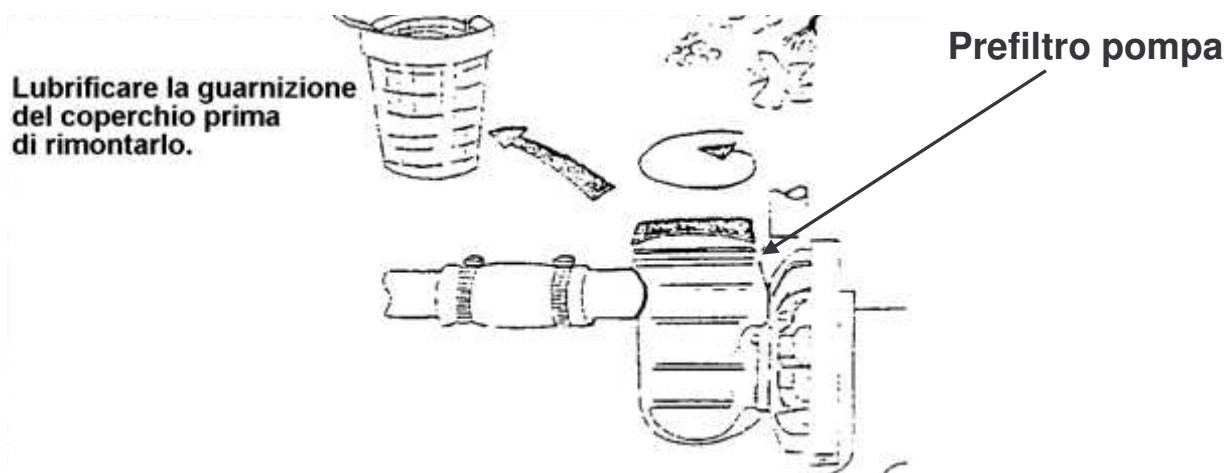


2 - Pulizia del cestello del filtro pompa

Periodicamente, ma con minore frequenza, dovrà essere pulito anche il cestello del filtro pompa specialmente dopo l'utilizzo della scopa aspira fango o di un pulitore automatico che funziona in aspirazione (come ad esempio "JOKER").

Il coperchio trasparente consente comunque di vedere quando il prefiltro è da pulire.

L'operazione di pulizia si effettua svitando il coperchio trasparente ed agendo nello stesso modo come sopra descritto per il cestello dello skimmer.



ATTENZIONE

Prima di svitare il coperchio del filtro pompa ricordarsi di chiudere le valvole degli skimmer, della valvola di fondo (se prevista) e delle bocchette di mandata per evitare di allagare il locale tecnico.

Dopo l'operazione di pulizia del cestello del filtro pompa, riavvitare il coperchio dopo aver lubrificato la guarnizione.

Finita questa operazione riaprire le valvole del sistema di filtrazione.

NOTA BENE

Se i cestelli degli skimmer e del filtro pompa o il filtro stesso sono molto sporchi, l'immissione dell'acqua nella piscina perde di potenza ed il sistema di filtrazione perde efficacia pregiudicandone il corretto funzionamento.

3 - Pulizia del filtro a sabbia

Il filtro a sabbia è il sistema più efficace e affidabile per controllare l'acqua della piscina. La semplicità di utilizzo è una delle caratteristiche che ne permettono l'uso a ogni persona che si avvicina anche per la prima volta al mondo della manutenzione della piscina.

Sopra il contenitore viene posizionata la valvola a 6 vie che gestisce tutte le funzioni: filtrazione, controlavaggio, risciacquo, ricircolo, chiuso, scarico.

Lo spostamento della maniglia selettiva della valvola a 6 vie si effettua premendola verso il basso e ruotandola fino alla posizione desiderata.

ATTENZIONE! Tutte le operazioni di spostamento della maniglia selettiva devono sempre avvenire con motore spento.

La sabbia all'interno del filtro va sostituita indicativamente ogni 3 anni. Se l'acqua è calcarea è bene utilizzare un prodotto inibitore di depositi calcarei (STOP CAL) una volta l'anno all'inizio stagione.

LE POSIZIONI DELLA VALVOLA A 6 VIE

- **FILTRAZIONE** (Filter)

Serve per filtrare l'acqua che entrando dall'alto passa attraverso la sabbia e ritorna in piscina. **In questa posizione le valvole degli skimmer e delle bocchette devono essere sempre aperte.**

La valvola della presa di fondo (quando prevista) deve restare chiusa per non togliere portata aspirante agli skimmer che provvedono alla pulizia della superficie. Nel caso in cui invece la piscina venga lasciata incustodita per un lungo periodo sarà necessario tenere aperta la valvola della presa di fondo per evitare il funzionamento a secco della pompa qualora l'evaporazione o qualche anomalia facciano scendere il livello della piscina sotto il livello degli skimmer.

- **CONTROLAVAGGIO** (Backwash) **Durante questa operazione ricordarsi di aprire la valvola della tubazione di scarico (se prevista).**

Serve per pulire il letto filtrante. L'acqua entra nel filtro dal basso e dopo aver attraversato la sabbia va direttamente allo scarico. La durata media di questa operazione è di 5/6 min.

- **RISCIACQUO** (Rinse) Questa operazione deve essere effettuata sempre dopo il controlavaggio per una durata di circa 30/40 sec. L'acqua entra nel filtro dall'alto e dopo aver attraversato la sabbia va direttamente allo scarico. **Finita questa operazione ricordarsi di chiudere la valvola della tubazione di scarico (se prevista) e di riposizionare la maniglia selettiva nella posizione di "Filtrazione".**

- **SCARICO** (Drain o Waste) **Durante questa operazione ricordarsi di aprire la valvola della tubazione di scarico (se prevista).**

La posizione di "Scarico" serve normalmente per svuotare la piscina aprendo la valvola di fondo (quando è prevista) e chiudendo le valvole degli skimmer e delle bocchette di mandata, o per mandare allo scarico il residuo del fondo dopo un trattamento con il flocculante.

- **CHIUSO** (Winterize o closed) L'acqua non circola oltre la valvola. Questa posizione si usa principalmente per la manutenzione.

- **RICIRCOLO** (WHIRLPOOL o Recirculate) Serve per far circolare l'acqua senza farla passare dal filtro quando serve miscelare l'acqua al prodotto chimico.

L'acqua arriva alla pompa e ritorna in piscina senza passare dal filtro.

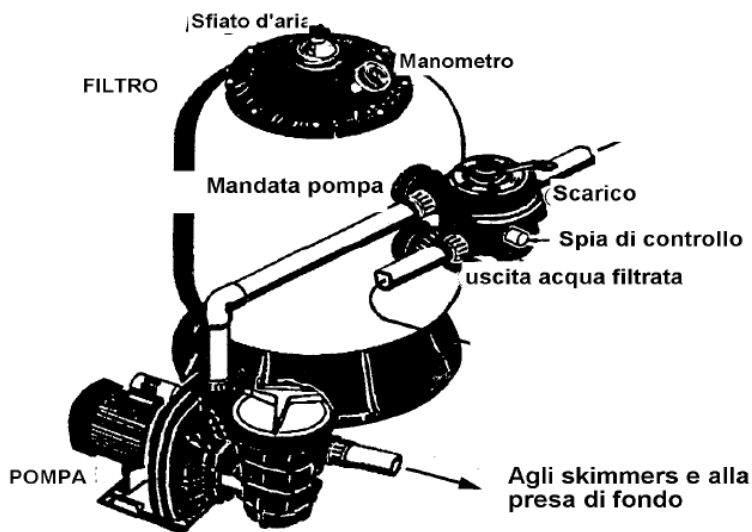
PULIZIA DEL FILTRO A SABBIA

Quando la pressione indicata dal manometro supera di circa 0,7 bar la pressione che ci siamo annotati inizialmente a filtro pulito, significa che dobbiamo procedere alla pulizia del medesimo, secondo la seguente procedura:

- fermare la pompa;
- mettere la valvola a 6 vie nella posizione “controlavaggio” (backwash) e avviare la pompa per 5 minuti. Il flusso dell’acqua viene invertito e l’acqua mista alle impurità defluisce attraverso lo scarico;
- fermare nuovamente la pompa e mettere la valvola a 6 vie su “risciacquo” (rinse);
- riavviare la pompa per 30 / 40 sec. Questa funzione pulisce la superficie del letto filtrante senza scaricare impurità in piscina;
- fermare la pompa, mettere la valvola a 6 vie su “filtrazione” (filter) e quindi riavviare l’impianto.

ATTENZIONE

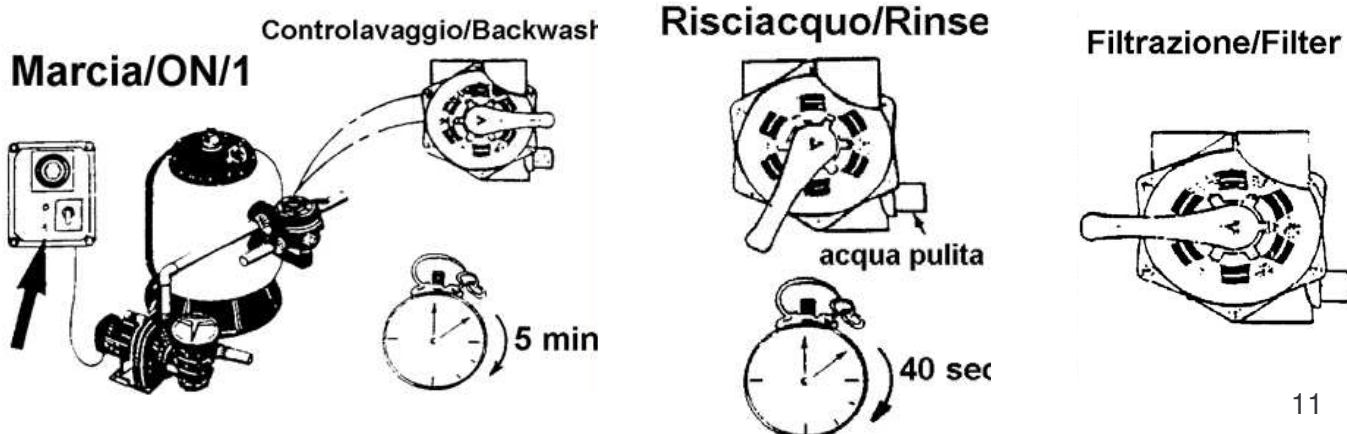
Durante le operazioni di “controlavaggio” e “risciacquo” ricordarsi di aprire la valvola sulla tubazione di scarico (se prevista).



1

2

3



PULIZIA DEL FONDO E DELLE PARETI DELLA PISCINA

E' buona norma provvedere frequentemente alla pulizia delle pareti e del fondo della piscina, utilizzando l'apposito kit di pulizia consegnato con la fornitura.

Anche qualora si utilizzi un pulitore automatico sarà comunque necessario, se la piscina è particolarmente sporca, effettuare una pulizia manuale prima di utilizzare l'apparecchio.

Infatti se un pulitore automatico viene inserito in una piscina eccessivamente sporca perde in breve tempo la propria capacità pulente per l'intasamento del sacco filtrante.

Con ogni piscina viene consegnato un **"Kit di manutenzione completo"**, un **"Manico telescopico in alluminio"** e il **"Tubo flessibile galleggiante"** (9, 12, o 15 m secondo le dimensioni della piscina).

Il kit di manutenzione è composto da un **kit analisi** per la misurazione dei valori del pH e del cloro, un **"Termometro"** per la misurazione della temperatura dell'acqua della piscina (importante anche per determinare il tempo minimo di funzionamento giornaliero del sistema di filtrazione) ed una serie di prodotti per la pulizia manuale della piscina.

Tali prodotti (un retino, una spazzola ed una scopa aspirante) sono tutti da applicare al **"Manico telescopico in alluminio"**.

Il **"Retino"**, applicato sul "Manico telescopico", serve per togliere i detriti più grossolani sia sulla superficie dell'acqua sia sul fondo della piscina.

Lo **"Spazzolone"**, applicato sul "Manico telescopico", serve per spazzolare le pareti e per rimuovere lo sporco posto in zone dove sia difficile arrivare con la scopa aspirante.

La **"Scopa aspira fango"**, applicata sul Manico telescopico, viene collegata all'aspirazione di uno skimmer tramite il "Tubo flessibile galleggiante".

Come utilizzare la "Scopa aspira fango"

Montare la testa della "Scopa aspira fango" all'estremità del "Manico telescopico in alluminio".

Inserire a pressione un'estremità del "Tubo flessibile galleggiante" nell'apposito raccordo posto nella parte superiore della "Scopa aspira fango".

Inserire la "Scopa aspira fango" montata sul "Manico telescopico in alluminio" nel punto più basso della piscina e togliere l'aria interna dal "Tubo flessibile galleggiante" appoggiando l'altra estremità del tubo flessibile ad una bocchetta di immissione.

L'acqua che esce dalla bocchetta entrando nel "Tubo flessibile" farà uscire l'aria che si trova nello stesso dalla "Scopa aspira fango" sul fondo della vasca. Quando non si vedranno più uscire bollicine d'aria dalla "Scopa aspira fango" significherà che il tubo è pieno di acqua e quindi si può procedere al

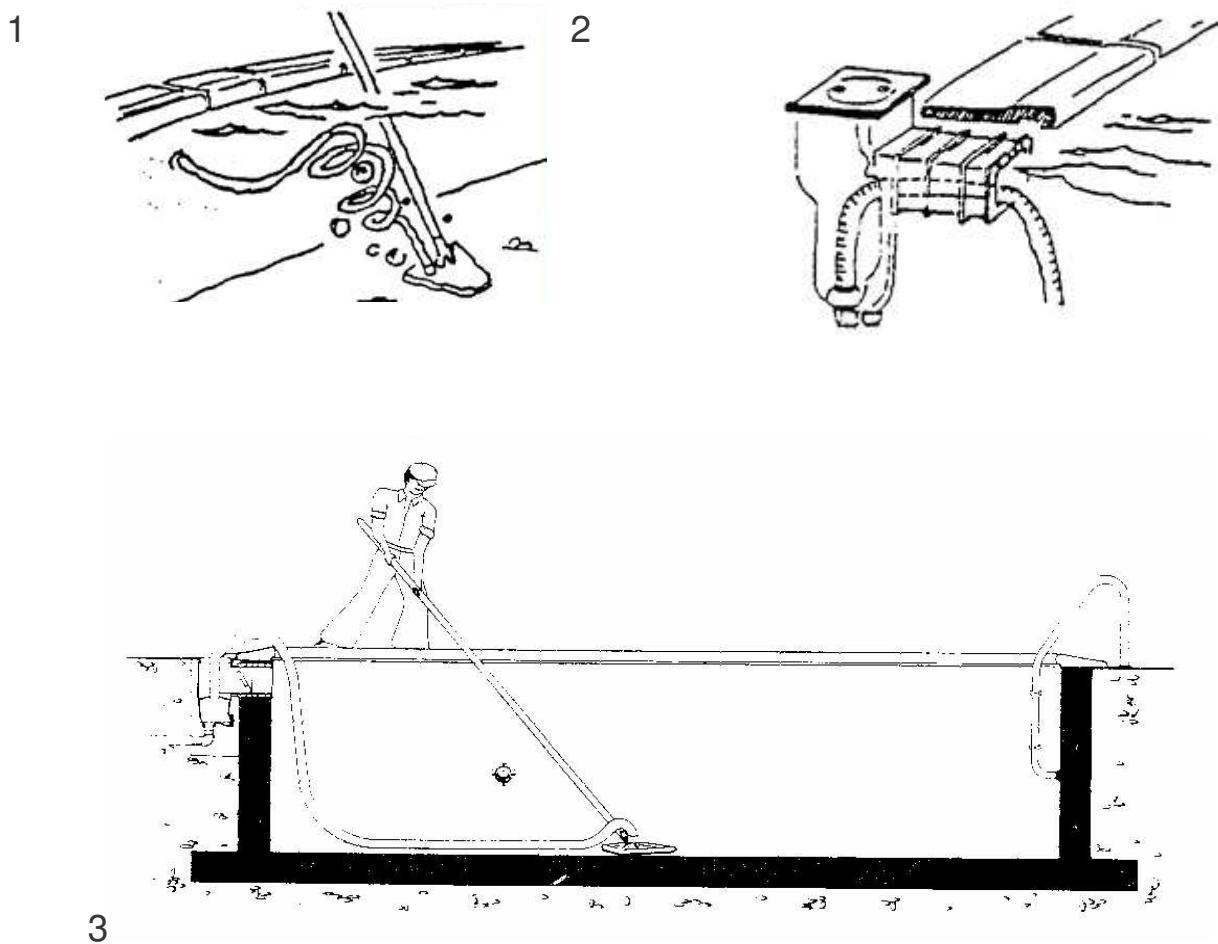
collegamento del “Tubo flessibile” alla presa spazzola o all’aspirazione di uno skimmer.

Se la piscina è corredata con più di uno skimmer sarà necessario chiudere, con gli appositi tappi, tutti i fori di aspirazione dei medesimi salvo quello in cui verrà introdotto l’estremità del “Tubo flessibile”.

Tale operazione garantirà la massima aspirazione possibile dall’unico skimmer lasciato aperto.

Evitando di fare entrare aria nel “Tubo flessibile” (tappandolo ad esempio con il palmo di una mano) inserire l’estremità del medesimo nell’apertura dello skimmer dal lato dell’acqua della piscina e quindi nel foro di aspirazione del medesimo posta sotto il cestello.

Spostare regolarmente e lentamente, per non fare alzare lo sporco, la scopa aspirante sul fondo e sulle pareti della piscina.



Finita la pulizia staccare l’attrezzatura e riporla.

Utilizzo della “Scopa aspira fango” con scarico diretto senza passare dal filtro

Se la piscina è molto sporca e si vuole espellere i detriti aspirati dalla “Scopa aspira fango” facendoli andare direttamente al tubo di scarico senza passare dal filtro possiamo effettuare queste operazioni:

– posizionare la leva della valvola selettiva sulla posizione “SCARICO” (Drain), durante l’uso della “Scopa aspira fango”. In questo caso dobbiamo ricordarsi di aprire la valvola del tubo di scarico (se prevista).

NOTA BENE

Ovviamente, facendo questa operazione avremo un considerevole consumo di acqua in funzione del tempo di utilizzo della scopa aspira fango. Occorre controllare che il livello dell’acqua non scenda sotto quello degli skimmer per evitare danni alla pompa.

PULIZIA DEL LINER SULLA LINEA D’ACQUA

L’inquinamento atmosferico e la sostanza organica tendono a formare dei depositi sulla linea di massimo riempimento della piscina.

PULIZIA LINEA D’ACQUA (LINEAGEL)

Tale prodotto è un gel concentrato indispensabile per pulire efficacemente e senza corrosione, con l’aiuto di una spugnetta sintetica senza parti ruvide, il liner su questa linea, le scale e tutti gli accessori in plastica, poliestere ed acciaio inox utilizzati intorno alla piscina.

Un uso continuo di “LINEAGEL” prolunga notevolmente la vita e l’aspetto degli accessori.

Con il livello della piscina leggermente più basso del normale, distribuire uniformemente con una spugna il prodotto sul liner in corrispondenza del filo d’acqua.

Dopo aver fatto agire il prodotto per qualche minuto è possibile risciacquare utilizzando la stessa acqua della piscina.

Ricordarsi periodicamente di pulire con “LINEAGEL” anche le pareti interne degli skimmer.

OPERAZIONI DI SVERNAMENTO

Quando la temperatura comincia ad abbassarsi, bisogna pensare a mettere la nostra piscina in condizione di passare l'inverno senza problemi e soprattutto senza dare al momento del riavvio fastidiosi inconvenienti.

Innanzitutto è necessario controllare la temperatura. La piscina deve continuare a funzionare regolarmente fino a quando l'acqua non è a 14 °C. Ovviamente, i tempi di funzionamento dell'impianto di filtrazione dovranno essere adeguati alla temperatura dell'acqua come descritto nella tabella:

sotto i 14 °C	da 14 a 20 °C	da 20 a 25 °C	da 25 a 28 °C	oltre 28 °C
1 o 2 h x giorno	4 h x giorno	8 h x giorno	10 h x giorno	10 h x giorno + 1 h x ogni grado oltre i 28 °C

Quando la piscina ha raggiunto in modo stabile la temperatura di 14 °C procedere come segue:

- 1) pulire la piscina e l'impianto di filtrazione, fare una clorazione con cloro rapido al 60 % (**MAGICLOR**) nella dose di 15 g. per ogni mc di acqua in piscina e fare funzionare la piscina per 24 ore consecutive;
- 2) versare nella piscina lo svernante (**REDGUARD**) in misura di 5 l ogni 100 mc di acqua e fare funzionare la piscina per 6 ore;
- 3) riporre la copertura estiva, se prevista, avvolgendola direttamente sul rullo avvolgitore;
- 4) impostare l'orologio dell'impianto di filtrazione a 1 h dalle 12:00 alle 13:00 e 1 h dalle 24:00 alle 1:00;
- 5) coprire la piscina con la copertura invernale, mettere il termometro nello skimmer.

ATTENZIONE Nel caso si formi del ghiaccio sulla superficie della piscina, non romperlo, potrebbe tagliare il liner.

6) al ritorno della temperatura a 14 °C stabili, fare una pulizia della vasca e dell'impianto di filtrazione, sostituire il 30 % dell'acqua.

In caso di acqua particolarmente ricca di ferro o di altri minerali sarà necessario effettuare un trattamento con METALSTOP (2 l per 100 mc di acqua in piscina).

Solo successivamente effettuare un trattamento con MAGICLOR (15 g per ogni mc di acqua in piscina), inserire dopo aver mescolato in un secchio d'acqua, 2 l di K3 SUPER e fare funzionare l'impianto per 24 ore.

7) stabilizzare il pH (nei valori ideali fra 7,2 e 7,6) con REDPLUS o REDMINUS diluendo il prodotto necessario in un secchio d'acqua, e riprendere il trattamento estivo normale.

Tabella degli inconvenienti di funzionamento più frequenti

La pompa non funziona

Cause probabili	Soluzioni
Interruttore generale staccato	Attaccare l'interruttore
Manca corrente alla linea di alimentazione	Verificare se l'interruttore sul quadro generale è nella posizione corretta
L'orologio programmabile non funziona	Sostituire l'orologio. Nel frattempo fare funzionare l'impianto in manuale
La pompa gira lentamente (condensatore bruciato)	Chiamare il centro assistenza

La pompa funziona ma l'impianto ha una scarsa pressione

Cause probabili	Soluzioni
Valvole dell'aspirazione chiuse	Aprire le valvole del circuito di aspirazione
Prefiltro pompa intasato	Pulire il cestello
Cestello skimmer intasato	Pulire il cestello
Pompa non innescata (ha preso aria durante la pulizia con aspira fango)	Fermare la pompa e riempire il prefiltro di acqua

La pompa funziona, l'impianto funziona con una pressione elevata ma la circolazione è scarsa

Cause probabili	Soluzioni
Il filtro è intasato	Pulire il filtro secondo le istruzioni
Le valvole della mandata sono chiuse	Aprire le valvole della mandata

La scopa aspira fango non è efficiente

Cause probabili	Soluzioni
Aspirazione debole (Presenza di più skimmer)	Ridurre o tappare le aspirazioni degli skimmer non collegati al tubo della scopa
Presenza di aria nel circuito	Controllare che il tubo non sia bucato, verificare che il livello dell'acqua della piscina sia sopra il raccordo
Prefiltro pompa intasato	Pulire il cestello
Filtro intasato	Lavare il filtro